



**Центричный
поворотно-дисковый затвор
кольцевым сильфоном из PFA**

**DN 40 - 300 Кольцевой корпус
Корпус с резьбовыми
фланцевыми приливами**

**DN 350 - 600
U-образный корпус**

PS 10 бар

Исполнение в соответствии с EN 593 и ISO 10631

Области применения

- Высококоррозионные среды: токсичные и коррозионно высокоагрессивные среды, которые не допускают применения металлических материалов и/или эластомеров. Возможно применение только фторопласта (PFA).
- Среда со средней коррозионной активностью: среды со средней агрессивностью, которые позволяют применять кольцевой сильфон из PFA в сочетании с поворотным диском затвора из высококачественной стали.
- Среда, требующие абсолютной эксплуатационной надежности.

Эксплуатационные данные

- Температура:
от -20 °C до +200 °C для DN 40 до 300
от -10 °C до +200 °C для DN 350 до 600
- Допустимое рабочее давление (PS): 10 бар при температуре окружающей среды
- Вакуум до 10^{-5} бар
- Макс. допуст. скорость потока при допустимом рабочем давлении:
- 5 м/с для чистых жидкостей
- 5 м/с для чистых газов

Материалы

См. стр. 2

Стандартное исполнение

- Корпус, состоящий из двух частей:
- кольцевой формы (тип 1): DN 40 bis 300
- с резьбовыми фланцевыми приливами и уплотняющей (тип 4):
DN 40 - 300
- U-образной формы (тип 6): DN 350 - 600
- Удлинение шейки для изоляции
- Защита вала от выдавливания
- Антистатическое кольцо
- Кольцевой сильфон от PFA

- Возможен монтаж корпусов типа 4 и 6 в качестве конечной и запорной арматуры
- Строительная длина по EN 558-1-20, ISO 5752-20, API 609 табл. 1
- Фланец под привод по ISO 5211
- Маркировка по EN 19
- Герметичность в затворе согласно EN 12266-1/класс А, ISO 5208 категория А, API 598 табл. 5, FCI 70-2 кл. VI.
- Присоединительные размеры согласно PN 10 и 16, а также ASME B 16-5Cl. -5 150
- Фланцевое соединение согласно EN 1092-PN 10
- Корпус с полиуретановым покрытием, толщина 80 μ m цвет синий RAL 5002
- Арматура соответствует требованиям безопасности Директивы ЕС по гидравлической арматуре (DGR) 97/23EG, Приложение 1 для жидкостей групп 1 и 2.

Стандартные варианты

- Пневматические приводы ACTAIR / DYNACTAIR
- Электрические приводы ACTELEC
- Гидравлические приводы ACTO
- Концевой выключатель AMTROBOX
- Позиционные регуляторы AMTRONIC / SMARTRONIC
- Исполнение по требованиям ATEX согласно директиве ЕС 94/9/EG

Дополнительная документация

- Выбор привода 0166.11
- Руководство по эксплуатации 8455.8

Данные для заказа

Поворотно-дисковый затвор KE согласно Техническому описанию типового ряда серии 0166.1/6

- Условный проход
- Эксплуатационные данные:
 - Среда
 - Давление
 - Расход
 - Температура

- Присоединение
- Способ приведения в действие



Материалы

| | | |
|---|--------------|---------|
| Корпус | | Код KSB |
| Высокопрочный чугун JS 1025 | DN 40 - 300 | 3l |
| Высокопрочный чугун JS 1030 | DN 350 - 600 | 3g |
| Узел вал /поворотный диск, покрытие из PFA | | Код KSB |
| Из нержавеющей стали 1.4542, покрытие из PFA | DN 40 - 300 | 6e F |
| Из нержавеющей стали 1,4027 (13% Cr), покрытие из PFA | DN 40 - 300 | 6k F |
| Вал с металлическим диском | | Код KSB |
| Нержавеющая сталь 1.4542 | DN 600 - 600 | 6e |
| Диск | | Код KSB |
| Нержавеющая сталь 1,4404 | DN 40 - 600 | 6 |
| Нержавеющая сталь 1,4404 | DN 40 - 600 | 6i |
| Кольцевой сальфон | | Код KSB |
| PFA на подложке из силиконового каучука | DN 40 - 600 | FS |
| на подложке из материала VITON®(PS=5 бар) | DN 40 - 600 | FV |

Принципы герметизации

Предохранительное уплотнение выхода вала:

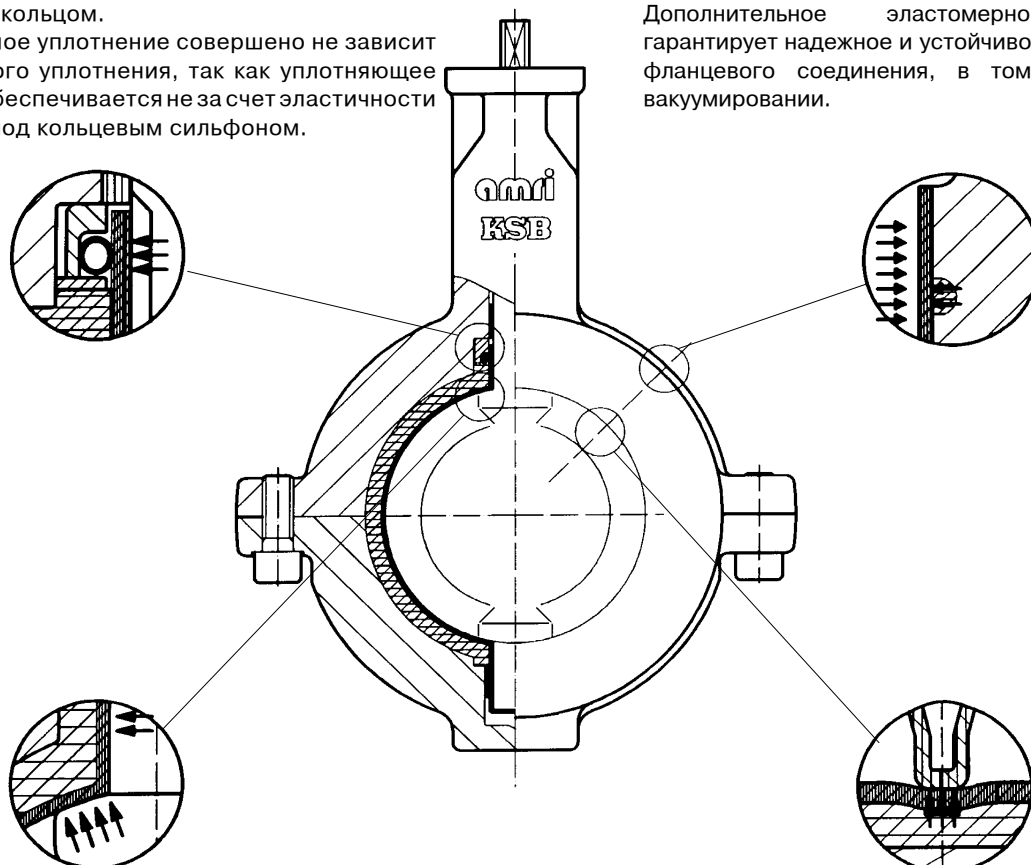
обеспечивается путем радиального прижатия к валу бортика кольцевого сальфона пружинным кольцом.

Это вторичное уплотнение совершенно не зависит от первичного уплотнения, так как уплотняющее прижатие обеспечивается не за счет эластичности подложки под кольцевым сальфоном.

Герметичность на фланцах:

достигается прижимом отбортовки кольцевого сальфона к контрфланцу.

Дополнительное эластомерное кольцо гарантирует надежное и устойчивое уплотнение фланцевого соединения, в том числе при вакуумировании.



Первичное уплотнение выхода вала:

достигается за счет сферического контакта между поворотным диском затвора и кольцевым сальфоном с покрытием PFA.

Эластичная подложка кольцевого сальфона гарантирует надежное и устойчивое прижатие.

Сжатие бортика кольцевого сальфона и его подложки между валом и корпусом гарантирует превосходную герметичность выхода вала наружу.

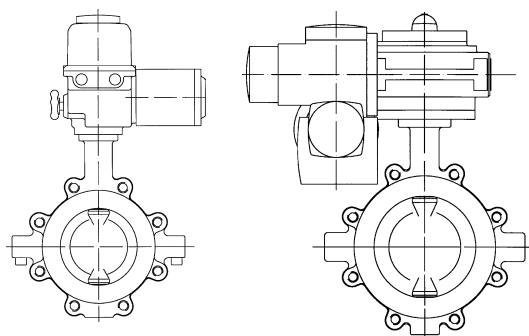
Герметичность затвора:

достигается благодаря контакту между сферически обработанным поворотным диском затвора и кольцевым сальфоном.

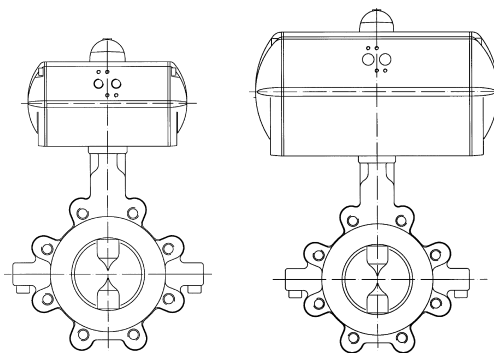
Давление прижатия образуется за счет эластичной подложки.

Стандартные варианты

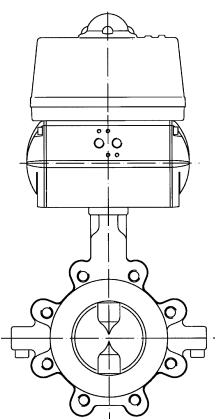
Электрические приводы АСТЕЛЕС



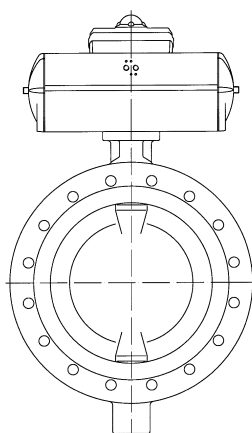
Пневматические приводы АСТАИР / ДУНАСТАИР



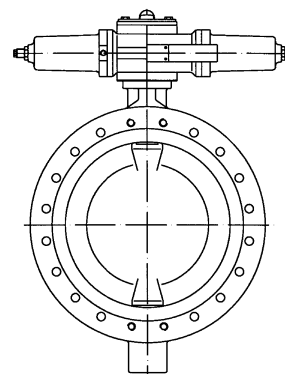
Позиционные регуляторы АМТРОНИК / СМАРТРОНИК



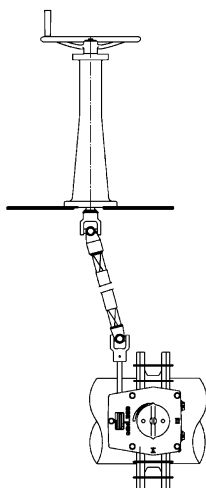
Концевой выключатель АМТРОБОХ



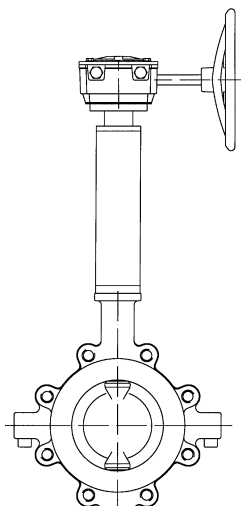
Гидравлические приводы АСТО



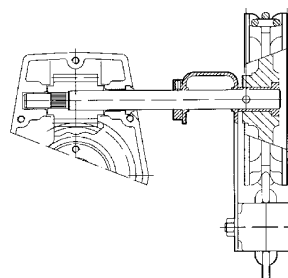
Напольная стойка



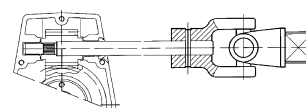
Удлинение шейки



Цепное зубчатое колесо

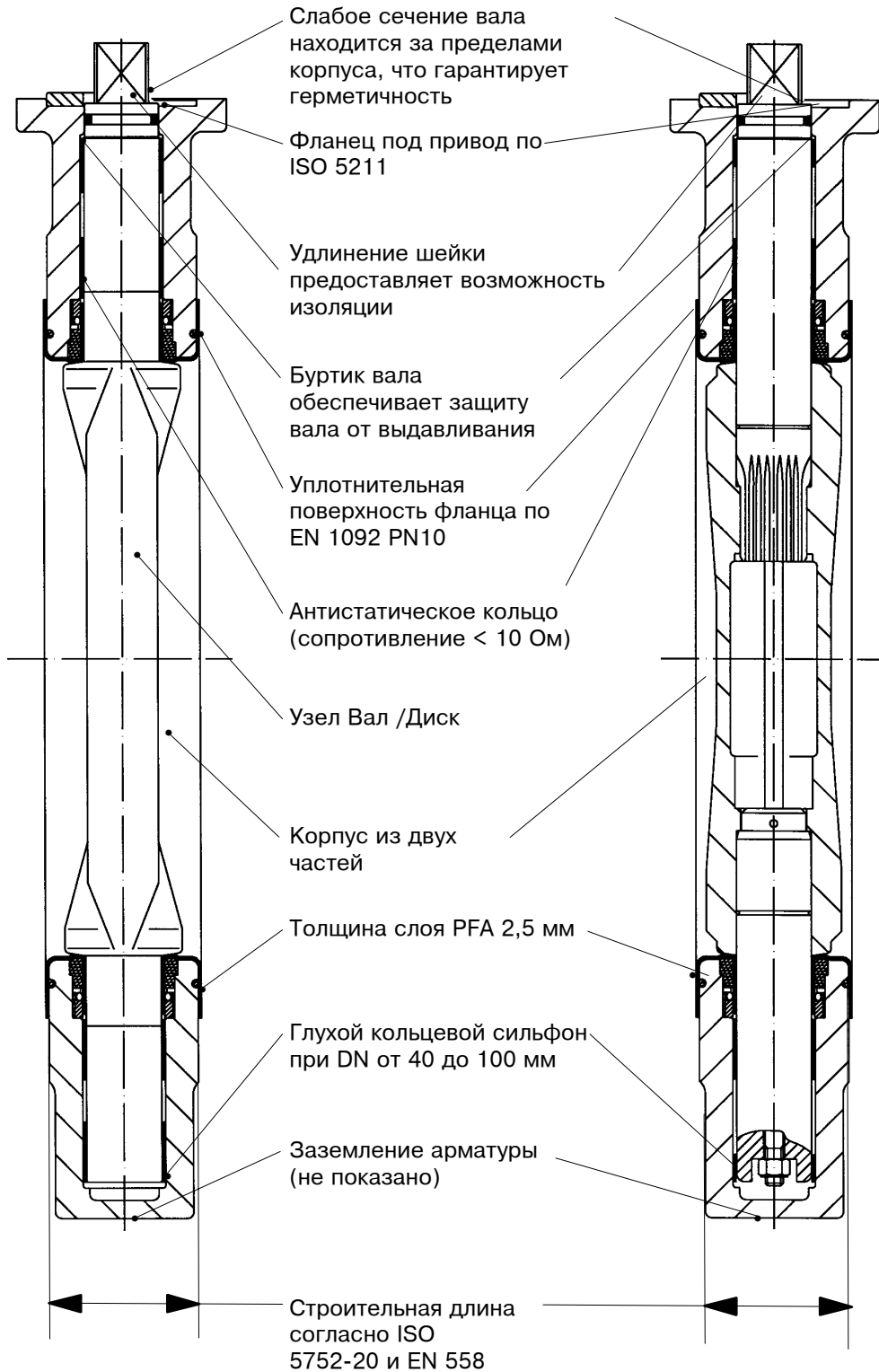


Карданный механизм



Преимущества изделия к выгоде наших клиентов

DN 40 - 600



Фирма оставляет за собой право на внесение технических изменений

01.08.2005

